

Toiletwagen 'Basic 1-1-1'

Dankzij onze ervaring in de sanitairbranche weten we veel van mooie, praktische en hygiënische toiletten. Onze mobiele toiletwagens zijn dan ook optimaal ingericht voor jouw bruiloft, feest, festival of ander evenement. En om tijdens de verbouwing van een bestaand toilet veilig en comfortabel van je privacy te genieten.

Met de toiletwagen 'Basic 1-1-1' zorg je voor hygiënisch en privacy-biedend gebruik van een standaard toilet voor zowel dames als heren.



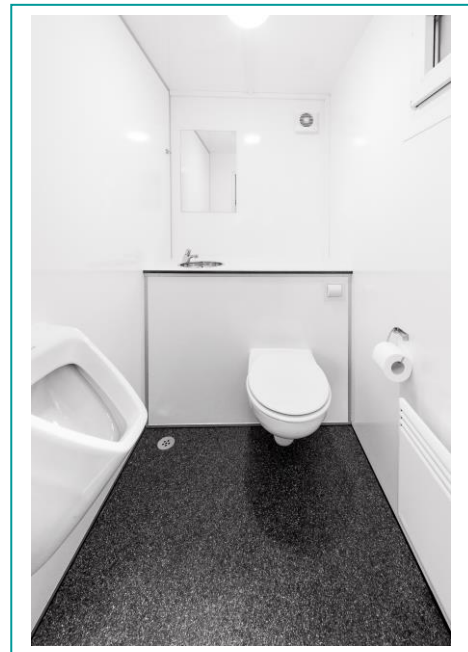
De toiletwagen Basic is ingericht met 2 wandtoiletten, 1 urinoir, 1 wastafel met spiegel, en een verwarming. Vanzelfsprekend zijn ook toiletrolhouders, zeepompje, borstelgarnituren en pedaalemmertjes aanwezig. We zorgen desgewenst ook voor het benodigde toiletpapier. Deze wagen voldoet ruimschoots aan de verwachtingen van alle gasten op feesten tot 100 personen

Nadat je bij ons een offerte opgevraagd hebt en deze voor akkoord getourneerd is, plannen wij de plaatsing van de toiletwagen in en bevestigen dit per e-mail.

Op de afgesproken dag en tijd brengen wij de wagen, plaatsen deze op de door jou geplande plek en sluiten deze aan op de bestaande waterleiding en de afvoer.

Voor vertrek wordt alles gecontroleerd, getest en opgeleverd. Het feest (of de verbouwing) kan beginnen!

Hygiëne staat bij ons hoog in het vaandel. Om schadelijke bacteriën te voorkomen, reinigen wij alle materialen met bacteriëndodend en biologisch afbreekbare schoonmaakmiddelen. We adviseren je graag hoe je o.a. de leidingen, ook tijdens langduriger gebruik, hygiënisch en veilig schoon kunt houden. Om de schoonmaak en het onderhoud te vergemakkelijken, zijn alle wagens voorzien van wandclosets met inbouwreservoir.



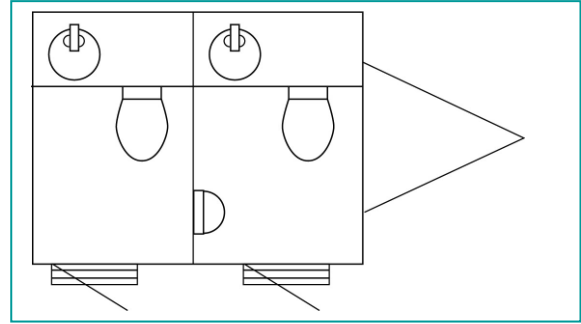
Saniverhuur (onderdeel van Van de Ven Tegels), Eerselseweg 13, 5511 KL, Knegsel,
+(0)6-232 270 20, info@saniverhuur.nl, www.saniverhuur.nl, IBAN NL27 RABO0154 0016 19 t.n.v.
Van de Ven Tegels, BIC RABONL2U, KvK 17147764, BTW NL001700584B59

Afmetingen

- lengte: 240 cm (400 cm incl. dissel)
- breedte: 230 cm
- hoogte: 280 cm

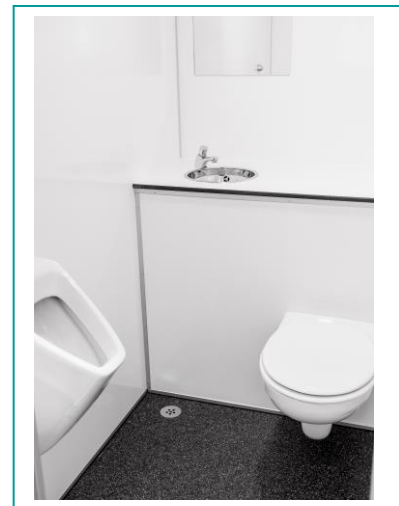
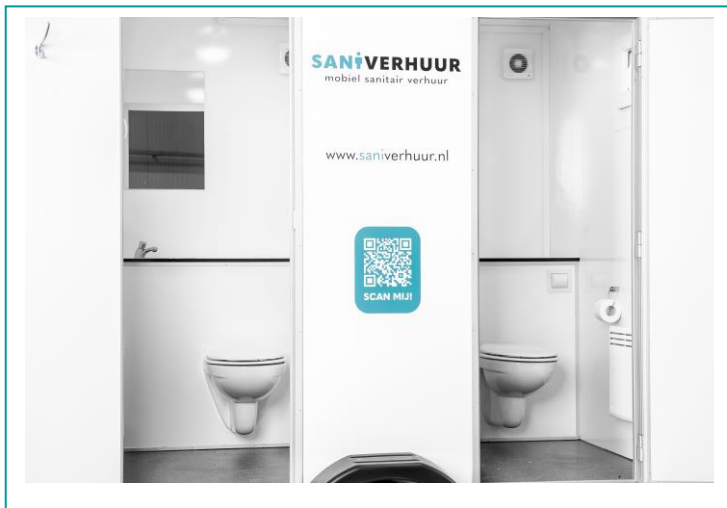
Standaard meegeleverd

- 25 meter waterslang (extra op aanvraag)
- benodigde Geka en/of Gardena kraankoppelingen
- 5 meter pvc afvoerbuis 110 mm of afvoerslang (n.v.t. bij huur vermaalpomp)
- 25 meter stroomkabel (220 Volt)



De wanden van alle wagens zijn opgebouwd met PU panelen van 50 mm dikte voorzien van een glasvezel toplaag. De dikte van de panelen zorgen zowel in de zomer als in de winter voor goede isolatie. Op het dak is op het PU paneel een extra polyester laag gegoten om lekkage te voorkomen. De binnenzijden van de wagens zijn met Trespa platen afgewerkt.

De huurprijs van deze toiletwagen bedraagt € 200,= per dag (excl. 21% btw, excl. eventuele schoonmaakkosten ad € 50,=).



Saniverhuur (onderdeel van Van de Ven Tegels), Eerselseweg 13, 5511 KL, Knegsel,
+(0)6-232 270 20, info@saniverhuur.nl, www.saniverhuur.nl, IBAN NL27 RABO0154 0016 19 t.n.v.
Van de Ven Tegels, BIC RABONL2U, KvK 17147764, BTW NL001700584B59